

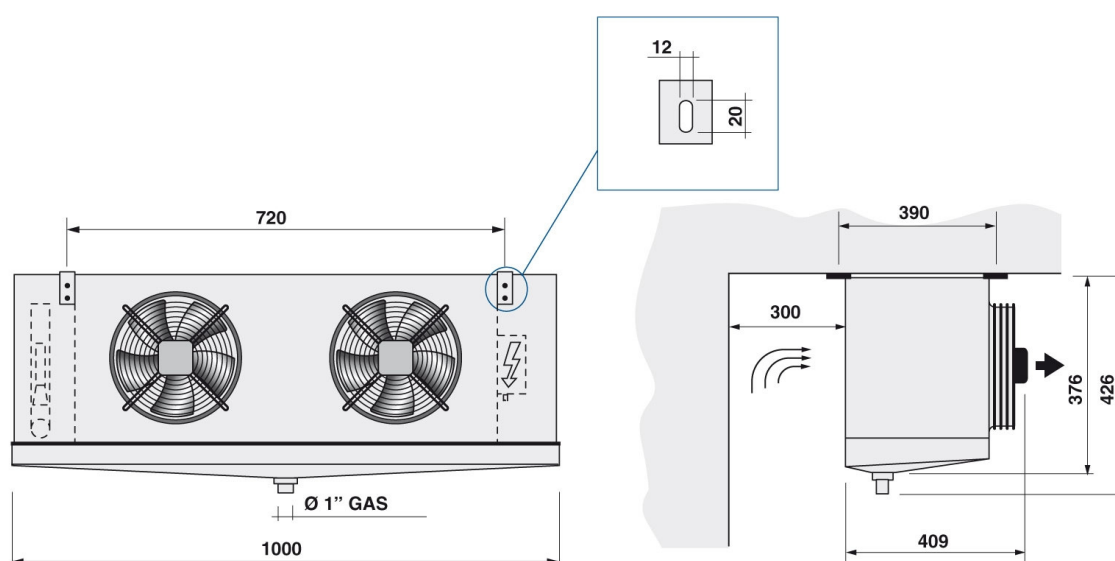
Клиент
 Дата 11.12.2015
 Проект
 Ссылка
 № предложения



Stefani S.p.A.
 Via del Lavoro, 9
 Castegnero (VI) - ITALY
 Tel. +39 0444 639 999
 Fax. +39 0444 638 240

Перегрев
 Модель 1 x SHCP 025/2 C6 E 4S

Мощность	1,8 kW	Хладагент	R404A
Температура воздуха на входе	-18,0 °C	Температура кипения	-25,0 °C
Температура воздуха на выходе	-20,8 °C	Перегрев	5 K
Relative Humidity In	87 %	Температура конденсации	45,0 °C
Relative Humidity Out	100 %	Переохлаждение	0 K
Высота	0 m		
Поток воздуха	1650 m ³ /h	частота вращения	100 %
Поток воздуха	10,2 m	Скорость вращения вентилятора	1300 1/min
Количество вентиляторов	2	Звуковая мощность	65 dB(A)
Диаметр вентилятора	250 mm	Уровень давления шума ISO 3744	40 dB(A) at 5 m
Напряжение	230 V	потребляемая мощность	146 W
Частота	50 Hz	Номинальная мощность	146 W
Потребление тока	Однофазный	Номинальный ток (*)	1,04 A
Давление	0 Pa		
Поверхность	10,6 m ²	Трубы	Медь
Внутренний объем	1,8 dm ³	Ребра	Алюминий
Шаг ребра	6,0 mm	Корпус	Окрашенный алюминий
Вес	26 kg	Длина	1000 mm
Соединения Входа	12 mm	Высота	426 mm
Соединения Выхода	22 mm	Ширина	409 mm
		PS	30 bar
Оттайка	Электрический	1,32 kW	



(*) Потребление тока может меняться в зависимости от температуры воздуха

Комментарии

MasterUnits 6.5 - v. 150909

Клиент
Телефон
Факс
Адрес электронной почты
Дата 11.12.2015
Проект
Ссылка
№ предложения



Stefani S.p.A.
Via del Lavoro, 9
Castegnero (VI) - ITALY
Tel. +39 0444 639 999
Fax. +39 0444 638 240

Перегрев

Модель 1 x SHCP 025/2 C6 E 4S

Цена прайс-листа за единицу	621,00	EUR
-----------------------------	--------	-----

Прайс-лист аксессуаров

Электрическая оттайка	118,00	EUR
-----------------------	--------	-----

Общая стоимость за единицу (в соответствии с прайс-листом)	739	EUR
--	-----	-----

Скидка	0,0	%
--------	-----	---

Отпускная цена (не включая НДС)	739	EUR
---------------------------------	-----	-----

Количество	1	
------------	---	--

Отпускная цена (не включая НДС)	739,00	EUR
---------------------------------	--------	-----

Условия оплаты

Условия поставки

Срок поставки

Срок действия