

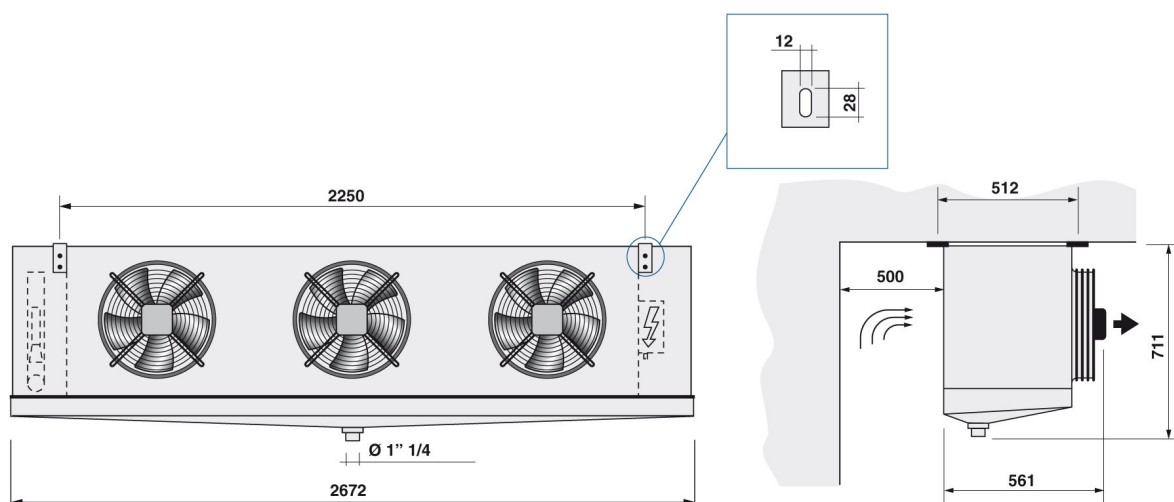
Клиент
 Дата 21.12.2015
 Проект
 Ссылка
 № предложения



Stefani S.p.A.
 Via del Lavoro, 9
 Castegnero (VI) - ITALY
 Tel. +39 0444 639 999
 Fax. +39 0444 638 240

Перегрев
 Модель 1 x SHCP 045/3 G 6 E 4S

Мощность	22,2 kW	Хладагент	R404A
Температура воздуха на входе	-18,0 °C	Температура кипения	-25,0 °C
Температура воздуха на выходе	-21,8 °C	Перегрев	5 K
Relative Humidity In	87 %	Температура конденсации	42,0 °C
Relative Humidity Out	100 %	Переохлаждение	0 K
Высота	0 m		
Поток воздуха	15250 m ³ /h	частота вращения	100 %
Поток воздуха	30 m	Скорость вращения вентилятора	1350 1/min
Количество вентиляторов	3	Звуковая мощность	80 dB(A)
Диаметр вентилятора	450 mm	Уровень давления шума ISO 3744	54 dB(A) at 5 m
Напряжение	230 V	потребляемая мощность	1440 W
Частота	50 Hz	Номинальная мощность	1440 W
Потребление тока	Однофазный	Номинальный ток (*)	6,3 A
Давление	0 Pa		
Поверхность	121,0 m ²	Трубы	Медь
Внутренний объем	20,2 dm ³	Ребра	Алюминий
Шаг ребра	6,0 mm	Корпус	Алюминий/Гальванизированная окрашенная сталь
Вес	149 kg	Длина	2672 mm
Соединения Входа	28 mm	Высота	711 mm
Соединения Выхода	54 mm	Ширина	561 mm
		PS	30 bar
Оттайка	Электрический	14,84 kW	



(*) Потребление тока может меняться в зависимости от температуры воздуха

Комментарии

MasterUnits 6.5 - v. 150909

Клиент
Телефон
Факс
Адрес электронной почты
Дата 21.12.2015
Проект
Ссылка
№ предложения



Stefani S.p.A.
Via del Lavoro, 9
Castegnero (VI) - ITALY
Tel. +39 0444 639 999
Fax. +39 0444 638 240

Перегрев

Модель 1 x SHCP 045/3 G 6 E 4S

Цена прайс-листа за единицу	3900,00	EUR
-----------------------------	---------	-----

Прайс-лист аксессуаров

Электрическая оттайка	434,00	EUR
-----------------------	--------	-----

Общая стоимость за единицу (в соответствии с прайс-листом)	4 334	EUR
------------------------------------------------------------	-------	-----

Скидка	0,0	%
--------	-----	---

Отпускная цена (не включая НДС)	4 334	EUR
---------------------------------	-------	-----

Количество	1	
------------	---	--

Отпускная цена (не включая НДС)	4334,00	EUR
---------------------------------	---------	-----

Условия оплаты

Условия поставки

Срок поставки

Срок действия