



BITZER Результаты расчета

Создано в : 21.12.2015 12:09:16



Таблица содержания

Обзор проекта.....	3
Выбор компрессора: Полугерметичные поршневые компрессоры.....	4
Технические данные: 4DES-5Y.....	5
Полугерметичные поршневые компрессоры.....	6
Горизонтальный ресивер.....	7
Технические данные: F202H.....	8
Ресивер.....	9



Обзор проекта

Выбранные компрессоры

Полугерметичные поршневые компрессоры

1x 4DES-5Y

выбранное доп. оборудование

[Горизонтальный ресивер](#)

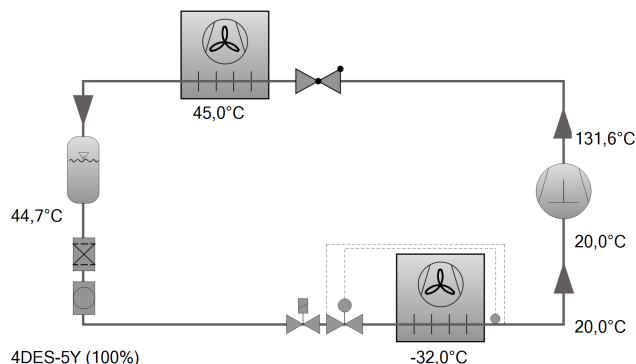
1x F202H



Выбор компрессора: Полугерметичные поршневые компрессоры

Исходные данные

модель компрессора	4DES-5Y
Режим	Охлаждение и кондиционирование воздуха
Хладагент	R404A
Темп., используемая в расчете	Темп. "точки росы"
Тиспарения SST	-32,00 °C
Тконденсации SCT	45,0 °C
Переохл-е (после конденсатора)	0 K
Темп. всасываемых паров	20,00 °C
Режим эксплуатации	Авто
Энергоснабжение	400V-3-50Hz
Регулятор производ-сти	100%
Полезный перегрев	100%

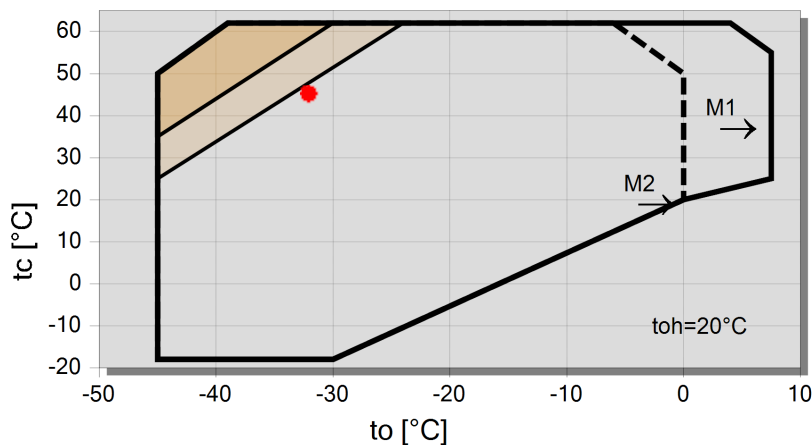


Результат

Компрессор	4DES-5Y-40S
Ступени регулирования производительности	100%
Холодопроизвод-сть	4,86 kW
Холодопроизвод-сть*	4,86 kW
Произв-сть испарителя	4,86 kW
Потребл. мощность	3,69 kW
Ток (400V)	7,16 A
Напряжения питания	380-420V
Производительность конденсатора	8,55 kW
СОР/КПД	1,31
СОР/КПД *	1,31
Массов. расход	140,7 kg/h
Режим эксплуатации	Стандарт
Температура нагнетания без охлаждения	131,6 °C

данные, подтверждённые экспериментально
 *по стандарту EN12900 (темп. всасываемых паров 20°C, переохлаждение жидкости 0 K)

Границы применения 100%

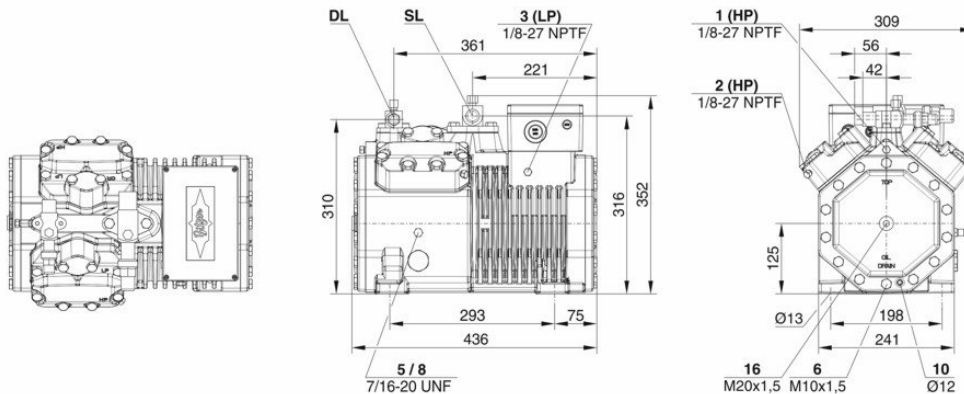


- Условные обозначения
- дополнительное охлаждение или перегрев всас. паров $\leq 20K$
 - дополнительное охлаждение или max. toh $< 0^\circ C$
 - M1: Мотор 1
 - - - M2: Мотор 2
 - A



Технические данные: 4DES-5Y

Размеры и соединения



Технические данные

Технические параметры

Объемная произв-сть (1450 об/мин 50Гц)	26,84 m ³ /h
Объемная произв-сть (1750 об/мин 60Гц)	32,39 m ³ /h
Число цилиндров x Диаметр x Ход поршня	4 x 50 mm x 39,3 mm
Вес	85,5 kg
Макс. избыточное давление (НД/ВД)	19 / 32bar
Присоединение линии всасывания	28 mm - 1 1/8"
Присоединение линии нагнетания	22 mm - 7/8"
Тип масла для R134a/R404A/R507A/R407A/R407C/R407F	BSE32(Standard) / R134a tc>70°C: BSE55 (Option)
Тип масла для R22 (R12/R502)	B5.2 (Option)

Параметры мотора

Версия мотора	2
Напряжение мотора (др. по запросу)	380-420V Y-3-50Hz
Максимальный рабочий ток	14.5 A
Пусковой ток (ротор заблокирован)	62.2 A
Мах. энергопотребление	8,1 kW

Комплект поставки

Защита мотора	SE-B1
Класс защиты	IP65
Антивибрационные демпферы	Standard
Заправка масла	2,00 dm ³

Параметры масла

Датчик температуры нагнетания	Option
Регулирование производительности	100-50% (Option)
Плавное регулирование производительности	100-10% (Option)
Дополнительный вентилятор	Option
Подогреватель масла в картере	0..120 W PTC (Option)
Контроль уровня масла	OLC-K1 (Option)

Измерения шумовых параметров

Уровень звуковой мощности (-10°C/45°C) @50Гц	73,6dB(A) @ 50Hz
Уровень звуковой мощности (-35°C/40°C) @50Гц	74,5 dB(A) @ 50Hz
Уровень звукового давления @1м (-10°C/45°C) @50Гц	65,66dB(A) @ 50Hz
Уровень звукового давления @1м (-35°C/40°C) @50Гц	66,5 dB(A) @ 50Hz



Полугерметичные поршневые компрессоры

Motor 1 = e.g. 4TES-12 (4TCS-12.2) with 12"HP", primary for air-conditioning (e.g. R22,R407C) and air-conditioning with R134a at high ambient temperatures

Motor 2 = e.g. 4TES-9 (4TCS-8.2) with 8"HP", universal Motor for medium and low temperature application (e.g. R404A, R507A, R407A, R407F) and air-conditioning with R134a.

Motor 3 = e.g. 4TES-8, for medium temperature applications and R134a

For more information concerning the application range use the "Limits" button.

Operation modes 4VES-7 (4VCS-6.2) to 6FE-44 (6F-40.2) and 44JE-30 (44J-26.2) to 66FE-88 (66F-80.2) with R407F/R407A/R22:

CIC = liquid injection with low temperature application, suction gas cooled motor

Данные по производительности сертифицированные ASERCOM:

ASERCOM - Ассоциация Европейских производителей компонентов холодильного оборудования проводит сертификацию данных по производительности компрессоров. Высокий уровень этой сертификации обеспечивается и поддерживается:

- проверками достоверности данных, проводимыми экспертами,
- регулярными измерениями, проводимыми независимыми институтами.

Необходимость приложения значительных усилий для сертификации объясняет ограниченное количество сертифицированных моделей. В связи с этим, пока не все модели компрессоров Bitzer на сегодня сертифицированы.

В программе вы увидите специальный знак в окне результатов расчёта соответствующего компрессора справа внизу под таблицей, а также в распечатке расчётных данных. Список всех сертифицированных компрессоров, а также подробную информацию об комитете ASERCOM вы сможете посмотреть на сайте www.asercom.org.

Данные по производительности компрессоров на R404A/R507A при температуре кипения < -20C с дополнительным охлаждением. Если конструкция холодильной установки предусматривает использование дополнительного вентилятора, то потребляемая мощность его мотора должна быть учтена.

Производительность конденсатора:

Производительность конденсатора может рассчитываться как с учётом, так и без учёта тепловой эмиссии (HR). Эта опция активируется в окне меню "Программа/Опции". Величина тепловой эмиссии составляет 5% от потребляемой мощности. В результатах расчётная производительность конденсатора находится в строке "Производительность конденсатора (с HR)".

Данные по звуковому воздействию:

Данные основаны на применении при 50 Гц (IP-единицы 60 Гц) и R404A, если специально не указано.

Уровень звукового давления: значения основаны на условиях распространения полусферической звуковой волны в свободное пространство на расстоянии 1м от источника звука.

Общие замечания относительно звуковых данных:

Указанные звуковые данные были измерены при тестировании в нашей лаборатории. С этой целью отдельно стоящий испытательный образец был установлен на жёсткой фундаментной плите, и все трубопроводы были проложены на максимально протяжённое расстояние с фиксацией, не допускающей какую-либо вибрацию.

Линии всасывания и нагнетания были смонтированы в гибкой конфигурации, такой, что передача колебаний в окружающую среду была практически исключена.

В реальных установках существенные различия могли бы наблюдаться, по сравнению с измерениями в лаборатории. Шум, испускаемый компрессором при работе, может быть отражен от поверхностей холодильной установки, и это может увеличить уровень звука, измеренный близко к компрессору. Колебания, вызванные компрессором, также передаются системе через опоры компрессора и по соединительным трубопроводам в зависимости от степени демпфирования. Таким образом, вибрацию могут вызвать другие компоненты установки до такой степени, что они способствуют увеличению звуковой эмиссии от компрессора. При необходимости передача колебаний к системе может быть минимизирована корректной компоновкой установки и демпфированием её элементов.

Обозначения присоединительных штуцеров на изображениях в окне меню "Тех. Данные/Размеры":

1 Реле высокого давления (HP)

2 Присоединение датчика температуры нагнетания (HP)

3 Реле низкого давления (LP)

4 CI



Горизонтальный ресивер

Исходные данные

Common	Yes
Auto	
Рабочая точка	Auto

Рабочие точки

	A
to [°C]	-32
tc [°C]	45

Результат

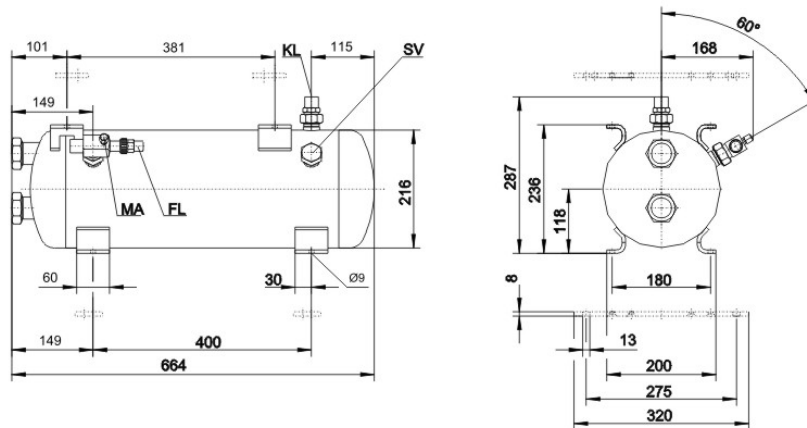
Компрессор:	
рекомендовано:	F202H
Selection	F202H
Recommended operating point:	A
Selected operating point:	A
Объём ресивера	20,00 dm ³
Max. заполнение хладагентом	19,20 kg
Заполнение ресивера	83,3 %
Ресиверный агрегат	полностью смонтированный
нижние крепёжные шины	327301-04
верхние крепёжные шины	327301-22
верхняя монтажная панель	320366-02

#1: Подбор ресивера для компактных систем без регулятора давления конденсации. Точный расчёт только по количеству заправляемого хладагента (см. примечания).



Технические данные: F202H

Размеры и соединения



Технические данные

Технические параметры

Вес	20,5 kg
Общая ширина	664 mm
Общая глубина	276 mm
Общая высота	287mm
Полезный объём хладагента	20,0 l
Макс. наполн. хладагентом 90% при 20 C	20°C
R22	21,8 kg
R134a	22,1 kg
R407C	20,9 kg
R404A/R507A	19,2 kg
Макс. избыточное давление	33 bar
Мах. рабочая температура	120°C
Впускное присоединение KL	22mm - 7/8"
Присоединение резьбовое/ фланцевое	1 1/4" - 12 UNF
Выпускное присоединение FL	22mm - 7/8"
Присоединение резьбовое/ фланцевое	1 1/4" - 12 UNF
Манометр	7/16" 20UNF
Присоединение для предохранительного клапана давления	1 1/4"-12UNF
Адаптер для предохранительного клапана	Option
Датчик минимального уровня	Option
Датчик максимального уровня	Option
Сертификация в соответствии с PED 97/23/EC	Standard
Специальная сертификация (по запросу)	Option



Ресивер

Selection of the receivers:

1) "Approx. according to cooling capacity":

The receiver volume is determined by the design of the unit, the operating mode and the function of the receiver (receiving the complete refrigerant charge in the receiver or only compensating capacity variations). When selected via cooling capacity, an approximate selection of the receiver is obtained.

Receivers in systems with long pipelines, winter control or in very compact systems should be selected according to method 2).

2) "According to refrigerant charge in the receiver":

The calculation is made on the basis of the specified refrigerant charge. The receiver volume is determined at 20°C and at a maximum filling charge of 95% of the possible receiver content.

Compressor units equipped with receiver

The BITZER range of products comprises compressor units with horizontal receivers. In the output window of the accessories these units, which are included in the standard delivery, are marked with "mounted" in the compressor unit line. Units that can be mounted, but are not included in the Bitzer delivery program, are marked with "single parts". Units in which the compressor does not fit onto the receiver are marked with "--".

Legend of connection positions according to "Dimensions":