

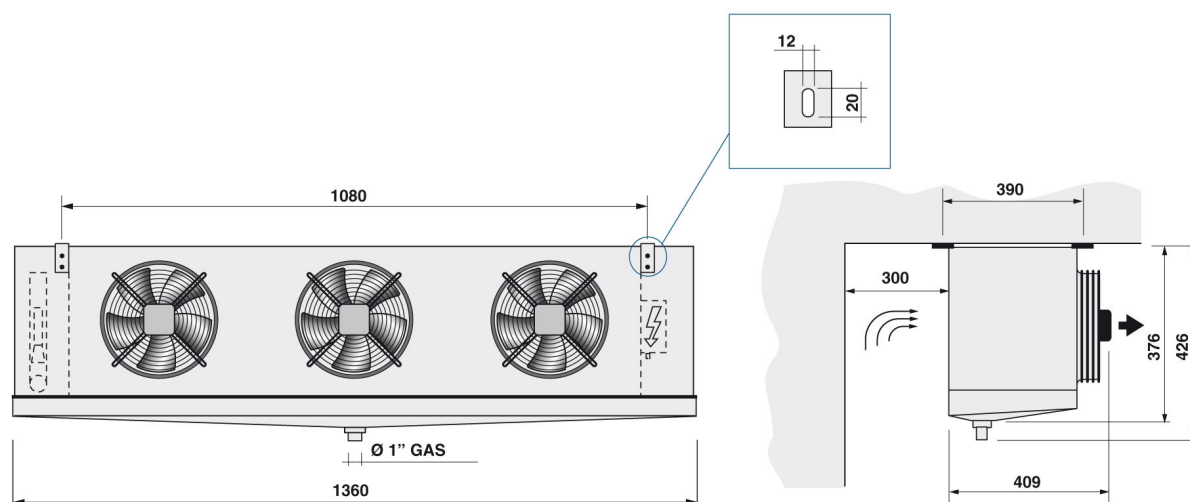
Клиент  
 Дата 21.12.2015  
 Проект  
 Ссылка  
 № предложения



Stefani S.p.A.  
 Via del Lavoro, 9  
 Castegnero (VI) - ITALY  
 Tel. +39 0444 639 999  
 Fax. +39 0444 638 240

Перегрев  
 Модель 1 x SHCP 025/3 E8 E 4S

Мощность	3,0 kW	Хладагент	R404A
Температура воздуха на входе	-25,0 °C	Температура кипения	-32,0 °C
Температура воздуха на выходе	-28,3 °C	Перегрев	5 K
Relative Humidity In	87 %	Температура конденсации	44,0 °C
Relative Humidity Out	100 %	Переохлаждение	0 K
Высота	0 m		
Поток воздуха	2350 m <sup>3</sup> /h	частота вращения	100 %
Поток воздуха	11,8 m	Скорость вращения вентилятора	1300 1/min
Количество вентиляторов	3	Звуковая мощность	67 dB(A)
Диаметр вентилятора	250 mm	Уровень давления шума ISO 3744	41 dB(A) at 5 m
Напряжение	230 V	потребляемая мощность	219 W
Частота	50 Hz	Номинальная мощность	219 W
Потребление тока	Однофазный	Номинальный ток (*)	1,56 A
Давление	0 Pa		
Поверхность	18,6 m <sup>2</sup>	Трубы	Медь
Внутренний объем	4,0 dm <sup>3</sup>	Ребра	Аллюминий
Шаг ребра	8,0 mm	Корпус	Окрашенный аллюминий
Вес	39 kg	Длина	1360 mm
Соединения Входа	16 mm	Высота	426 mm
Соединения Выхода	22 mm	Ширина	409 mm
		PS	30 bar
Оттайка	Электрический	1,98 kW	



(\*) Потребление тока может меняться в зависимости от температуры воздуха

Комментарии

MasterUnits 6.5 - v. 150909

Клиент  
Телефон  
Факс  
Адрес электронной почты  
Дата 21.12.2015  
Проект  
Ссылка  
№ предложения



Stefani S.p.A.  
Via del Lavoro, 9  
Castegnero (VI) - ITALY  
Tel. +39 0444 639 999  
Fax. +39 0444 638 240

Перегрев

Модель 1 x SHCP 025/3 E8 E 4S

---

Цена прайс-листа за единицу	899,00	EUR
-----------------------------	--------	-----

Прайс-лист аксессуаров

Электрическая оттайка	135,00	EUR
-----------------------	--------	-----

Общая стоимость за единицу (в соответствии с прайс-листом)	1 034	EUR
--	-------	-----

Скидка	0,0	%
--------	-----	---

Отпускная цена (не включая НДС)	1 034	EUR
---------------------------------	-------	-----

Количество	1	
------------	---	--

Отпускная цена (не включая НДС)	1034,00	EUR
---------------------------------	---------	-----

Условия оплаты

Условия поставки

Срок поставки

Срок действия