

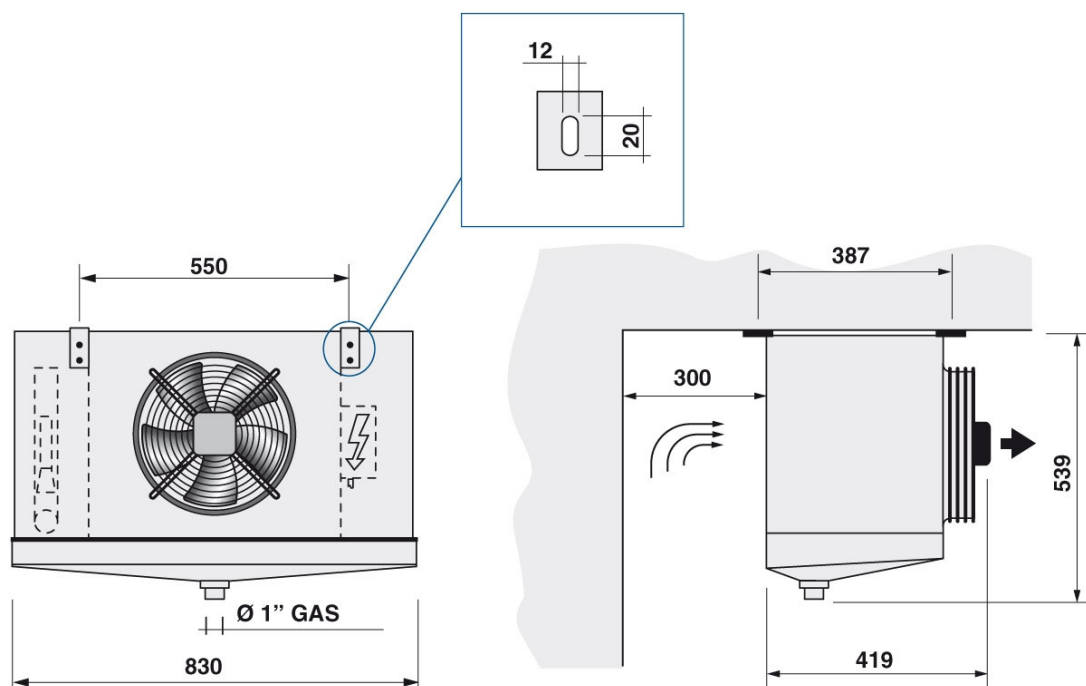
Клиент
 Дата 11.12.2015
 Проект
 Ссылка
 № предложения



Stefani S.p.A.
 Via del Lavoro, 9
 Castegnero (VI) - ITALY
 Tel. +39 0444 639 999
 Fax. +39 0444 638 240

Перегрев
 Модель 1 x SHCP 035/1 E 6 E 4S

Мощность	2,9 kW	Хладагент	R404A
Температура воздуха на входе	-18,0 °C	Температура кипения	-25,0 °C
Температура воздуха на выходе	-21,2 °C	Перегрев	5 K
Relative Humidity In	87 %	Температура конденсации	45,0 °C
Relative Humidity Out	100 %	Переохлаждение	0 K
Высота	0 m		
Поток воздуха	2300 m³/h	частота вращения	100 %
Поток воздуха	18,6 m	Скорость вращения вентилятора	1270 1/min
Количество вентиляторов	1	Звуковая мощность	71 dB(A)
Диаметр вентилятора	350 mm	Уровень давления шума ISO 3744	46 dB(A) at 5 m
Напряжение	230 V	потребляемая мощность	158 W
Частота	50 Hz	Номинальная мощность	158 W
Потребление тока	Однофазный	Номинальный ток (*)	0,7 A
Давление	0 Pa		
Поверхность	16,0 m²	Трубы	Медь
Внутренний объем	2,7 dm³	Ребра	Алюминий
Шаг ребра	6,0 mm	Корпус	Окрашенный алюминий
Вес	29 kg	Длина	830 mm
Соединения Входа	12 mm	Высота	539 mm
Соединения Выхода	22 mm	Ширина	419 mm
		PS	30 bar
Оттайка	Электрический	1,85 kW	



(*) Потребление тока может меняться в зависимости от температуры воздуха

Комментарии

MasterUnits 6.5 - v. 150909

Клиент
Телефон
Факс
Адрес электронной почты
Дата 11.12.2015
Проект
Ссылка
№ предложения



Stefani S.p.A.
Via del Lavoro, 9
Castegnero (VI) - ITALY
Tel. +39 0444 639 999
Fax. +39 0444 638 240

Перегрев

Модель 1 x SHCP 035/1 E 6 E 4S

Цена прайс-листа за единицу	784,00	EUR
Прайс-лист аксессуаров		
Электрическая оттайка	236,00	EUR

Общая стоимость за единицу (в соответствии с прайс-листом)	1 020	EUR
Скидка	0,0	%
Отпускная цена (не включая НДС)	1 020	EUR
Количество	1	
Отпускная цена (не включая НДС)	1020,00	EUR

Условия оплаты

Условия поставки

Срок поставки

Срок действия