

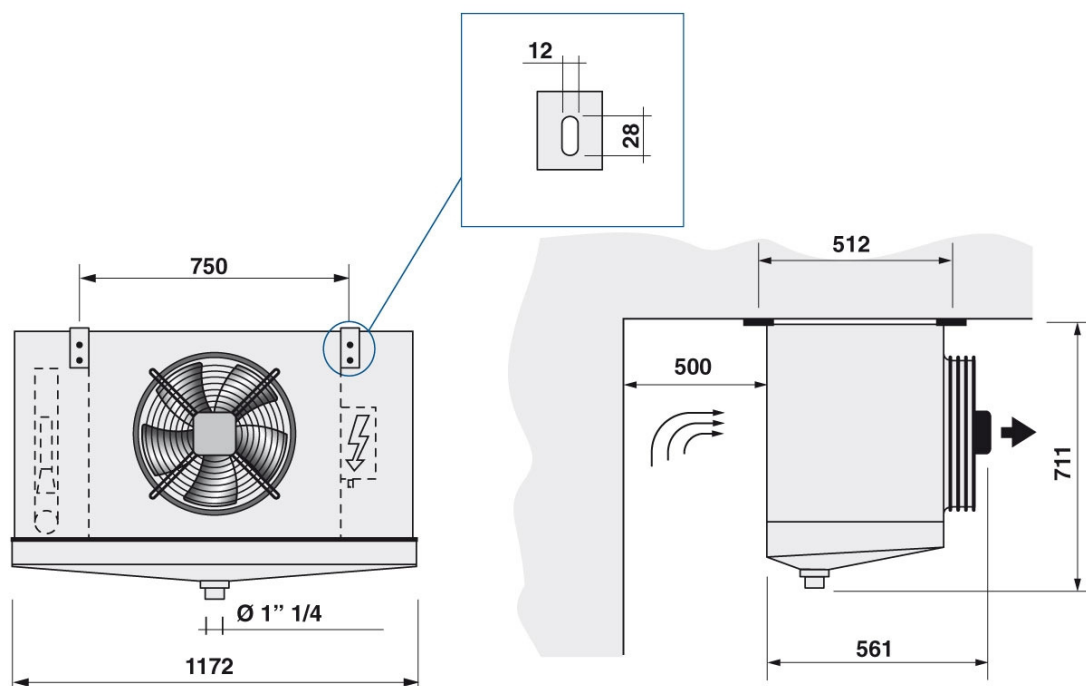
Клиент
 Дата 21.12.2015
 Проект
 Ссылка
 № предложения



Stefani S.p.A.
 Via del Lavoro, 9
 Castegnero (VI) - ITALY
 Tel. +39 0444 639 999
 Fax. +39 0444 638 240

Перегрев
 Модель 1 x SHCP 045/1 E 6 E 4S

| | | | |
|-------------------------------|------------------------|--------------------------------|--|
| Мощность | 6,2 kW | Хладагент | R404A |
| Температура воздуха на входе | -18,0 °C | Температура кипения | -25,0 °C |
| Температура воздуха на выходе | -21,0 °C | Перегрев | 5 K |
| Relative Humidity In | 87 % | Температура конденсации | 42,0 °C |
| Relative Humidity Out | 100 % | Переохлаждение | 0 K |
| Высота | 0 m | | |
| Поток воздуха | 5350 m ³ /h | частота вращения | 100 % |
| Поток воздуха | 28,2 m | Скорость вращения вентилятора | 1350 1/min |
| Количество вентиляторов | 1 | Звуковая мощность | 75 dB(A) |
| Диаметр вентилятора | 450 mm | Уровень давления шума ISO 3744 | 49 dB(A) at 5 m |
| Напряжение | 230 V | потребляемая мощность | 480 W |
| Частота | 50 Hz | Номинальная мощность | 480 W |
| Потребление тока | Однофазный | Номинальный ток (*) | 2,1 A |
| Давление | 0 Pa | | |
| Поверхность | 30,0 m ² | Трубы | Медь |
| Внутренний объем | 4,9 dm ³ | Ребра | Алюминий |
| Шаг ребра | 6,0 mm | Корпус | Алюминий/Гальванизированная окрашенная сталь |
| Вес | 53 kg | Длина | 1172 mm |
| Соединения Входа | 16 mm | Высота | 711 mm |
| Соединения Выхода | 28 mm | Ширина | 561 mm |
| | | PS | 30 bar |
| Оттайка | Электрический | 3,45 kW | |



(*) Потребление тока может меняться в зависимости от температуры воздуха

MasterUnits 6.5 - v. 150909

Комментарии

Клиент
Телефон
Факс
Адрес электронной почты
Дата 21.12.2015
Проект
Ссылка
№ предложения



Stefani S.p.A.
Via del Lavoro, 9
Castegnero (VI) - ITALY
Tel. +39 0444 639 999
Fax. +39 0444 638 240

Перегрев

Модель 1 x SHCP 045/1 E 6 E 4S

| | | |
|-----------------------------|---------|-----|
| Цена прайс-листа за единицу | 1533,00 | EUR |
|-----------------------------|---------|-----|

Прайс-лист аксессуаров

| | | |
|-----------------------|--------|-----|
| Электрическая оттайка | 295,00 | EUR |
|-----------------------|--------|-----|

| | | |
|--|-------|-----|
| Общая стоимость за единицу (в соответствии с прайс-листом) | 1 828 | EUR |
|--|-------|-----|

| | | |
|--------|-----|---|
| Скидка | 0,0 | % |
|--------|-----|---|

| | | |
|---------------------------------|-------|-----|
| Отпускная цена (не включая НДС) | 1 828 | EUR |
|---------------------------------|-------|-----|

| | | |
|------------|---|--|
| Количество | 1 | |
|------------|---|--|

| | | |
|---------------------------------|---------|-----|
| Отпускная цена (не включая НДС) | 1828,00 | EUR |
|---------------------------------|---------|-----|

Условия оплаты

Условия поставки

Срок поставки

Срок действия