

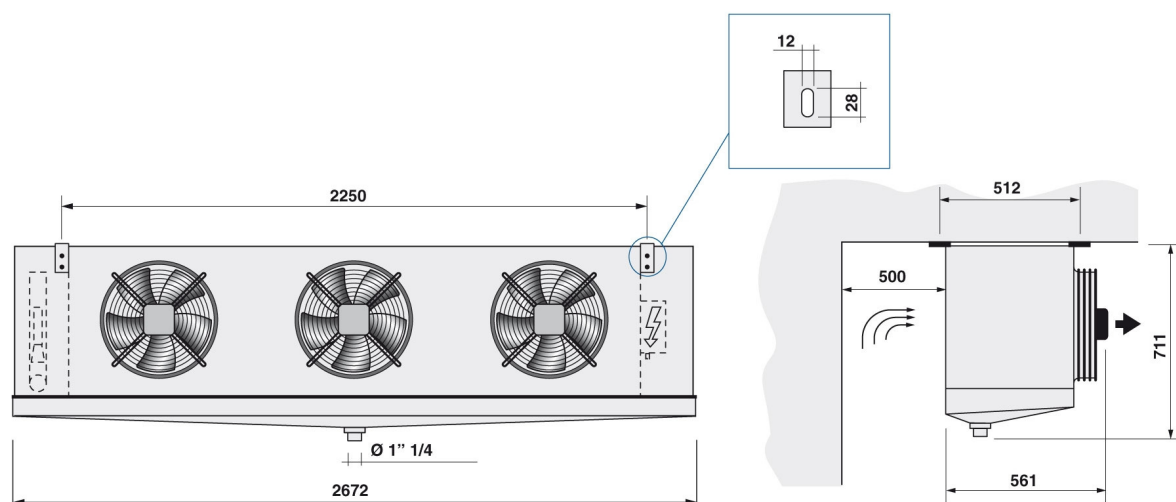
Клиент
 Дата 21.12.2015
 Проект
 Ссылка
 № предложения



Stefani S.p.A.
 Via del Lavoro, 9
 Castegnero (VI) - ITALY
 Tel. +39 0444 639 999
 Fax. +39 0444 638 240

Перегрев
 Модель 1 x SHCP 045/3 G 8 E 4D

| | | | |
|-------------------------------|---------------|--------------------------------|--|
| Мощность | 18,7 kW | Хладагент | R404A |
| Температура воздуха на входе | -25,0 °C | Температура кипения | -32,0 °C |
| Температура воздуха на выходе | -27,9 °C | Перегрев | 5 K |
| Relative Humidity In | 87 % | Температура конденсации | 42,0 °C |
| Relative Humidity Out | 100 % | Переохлаждение | 0 K |
| Высота | 0 m | | |
| Поток воздуха | 16000 m³/h | частота вращения | 100 % |
| Поток воздуха | 32,3 m | Скорость вращения вентилятора | 1330 1/min |
| Количество вентиляторов | 3 | Звуковая мощность | 80 dB(A) |
| Диаметр вентилятора | 450 mm | Уровень давления шума ISO 3744 | 54 dB(A) at 5 m |
| Напряжение | 400 V | потребляемая мощность | 1755 W |
| Частота | 50 Hz | Номинальная мощность | 1755 W |
| Потребление тока | Три фазы | Номинальный ток (*) | 3,3 A |
| Давление | 0 Pa | | |
| Поверхность | 93,0 m² | Трубы | Медь |
| Внутренний объем | 20,2 dm³ | Ребра | Алюминий |
| Шаг ребра | 8,0 mm | Корпус | Алюминий/Гальванизированная окрашенная сталь |
| Вес | 142 kg | Длина | 2672 mm |
| Соединения Входа | 28 mm | Высота | 711 mm |
| Соединения Выхода | 54 mm | Ширина | 561 mm |
| | | PS | 30 bar |
| Оттайка | Электрический | 14,84 kW | |



(*) Потребление тока может меняться в зависимости от температуры воздуха

Комментарии

MasterUnits 6.5 - v. 150909

Клиент
Телефон
Факс
Адрес электронной почты
Дата 21.12.2015
Проект
Ссылка
№ предложения



Stefani S.p.A.
Via del Lavoro, 9
Castegnero (VI) - ITALY
Tel. +39 0444 639 999
Fax. +39 0444 638 240

Перегрев

Модель 1 x SHCP 045/3 G 8 E 4D

| | | |
|-----------------------------|---------|-----|
| Цена прайс-листа за единицу | 3809,00 | EUR |
|-----------------------------|---------|-----|

Прайс-лист аксессуаров

| | | |
|-----------------------|--------|-----|
| Электрическая оттайка | 435,00 | EUR |
|-----------------------|--------|-----|

| | | |
|--|-------|-----|
| Общая стоимость за единицу (в соответствии с прайс-листом) | 4 244 | EUR |
|--|-------|-----|

| | | |
|--------|-----|---|
| Скидка | 0,0 | % |
|--------|-----|---|

| | | |
|---------------------------------|-------|-----|
| Отпускная цена (не включая НДС) | 4 244 | EUR |
|---------------------------------|-------|-----|

| | | |
|------------|---|--|
| Количество | 1 | |
|------------|---|--|

| | | |
|---------------------------------|---------|-----|
| Отпускная цена (не включая НДС) | 4244,00 | EUR |
|---------------------------------|---------|-----|

Условия оплаты

Условия поставки

Срок поставки

Срок действия